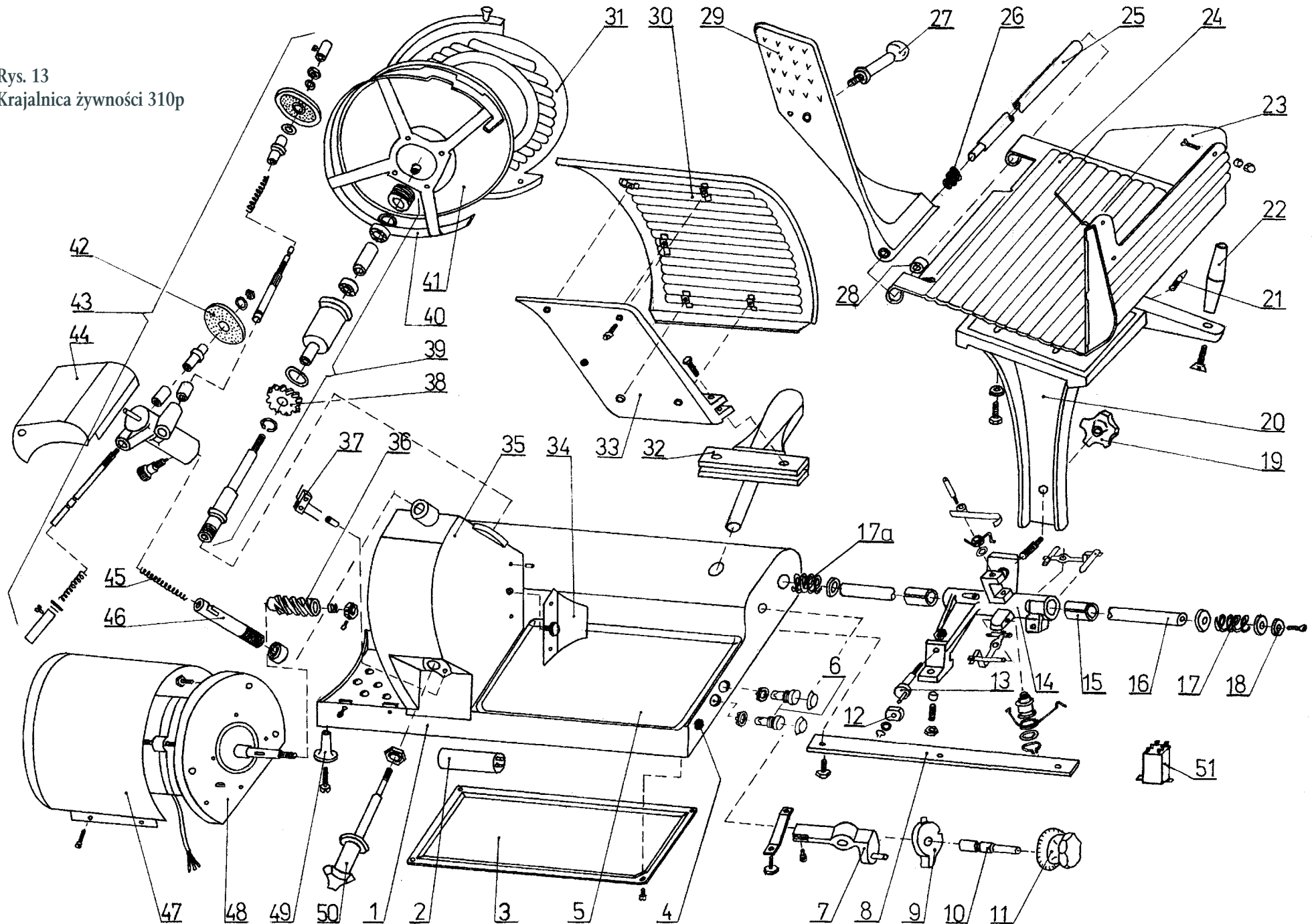


Rys. 13
Krajalnica żywności 310p



KATALOG CZĘŚCI ZAMIENNYCH

Lp.	Nr części	Nazwa elementu
1.	2511	Korpus główny
2.	6 μ F	Kondensator pracy
3.	2509	Ośłona dolna
4.	060	Lampka sygnalizacyjna
5.	2501	Taca
6.	EA22	Przyciski sterownicze
7.	2518	Ramię krzywki
8.	2513	Listwa prowadząca
9.	2514	Krzywka
10.	2519	Wałek krzywki
11.	150	Pokrętło kpl
12.	2523	Rolka
13.	2522	Mimośród posuwu
14.	2525	Korpus posuwu kpl
15.	2527	Tulejka ślizgowa
16.	2524	Prowadnik posuwu
17.	2521	Sprężyna posuwu
17a.	2521A	Sprężyna zderzakowa
18.	2504	Ośłona prowadnika
19.	2577	Pokrętło stołu
20.	2581	Wspornik stołu
21.	2582	Kołek zaczepu
22.	2583	Rękojeść stołu
23.	2589	Ośłona plastikowa stołu
24.	2585	Płyta stołu kpl
25.	2578	Prowadnik stołu

Lp.	Nr części	Nazwa elementu
26.	2599	Sprężyna dociskacza
27.	451	Uchwyt płyty dociskowej
28.	462	Tulejka dystansowa
29.	2590	Płyta dociskowa kpl
30.	2535	Płyta oporowa kpl
31.	2550	Pokrywa noża
32.	2532	Wspornik płyty
33.	2531	Płyta wzmacniająca
34.	2505	Prowadnica plastra
35.	2541	Korpus przekładni
36.	2564	Ślimak silnika.
37.	2628	Mikrowyłącznik pokrywy noża
38.	293	Koło ślimakowe
39.	2545	Łożyskowanie noża
40.	2555	Ośłona ostrza noża
41.	2544	Nóż
42.	2666	Ściernica ostrzarki
43.	2640	Ostrzarka kpl
44.	2645	Ośłona ostrzarki kpl
45.	2644	Sprężyna ostrzarki
46.	2691	Trzpień ostrzarki
47.	2570	Ośłona silnika
48.	2560	Silnik kpl
49.	2503	Przyssawka
50.	230	Śruba ściągająca kpl
51.	RUC	Przełącznik sterujący

Uwaga:

Lp. oznacza numer elementu, zgodnie z rysunkiem zestawieniowym krajalnicy, w instrukcji obsługi (rys. 13).

Przy zamawianiu części i podzespołów zamiennych krajalnicy 310p należy podać następujące dane:

- | | |
|-------------------------------|---|
| 1 Numer fabryczny krajalnicy | 2 Numer fabryczny części lub podzespołu |
| 3 Nazwę części lub podzespołu | 4 Żądaną ilość |