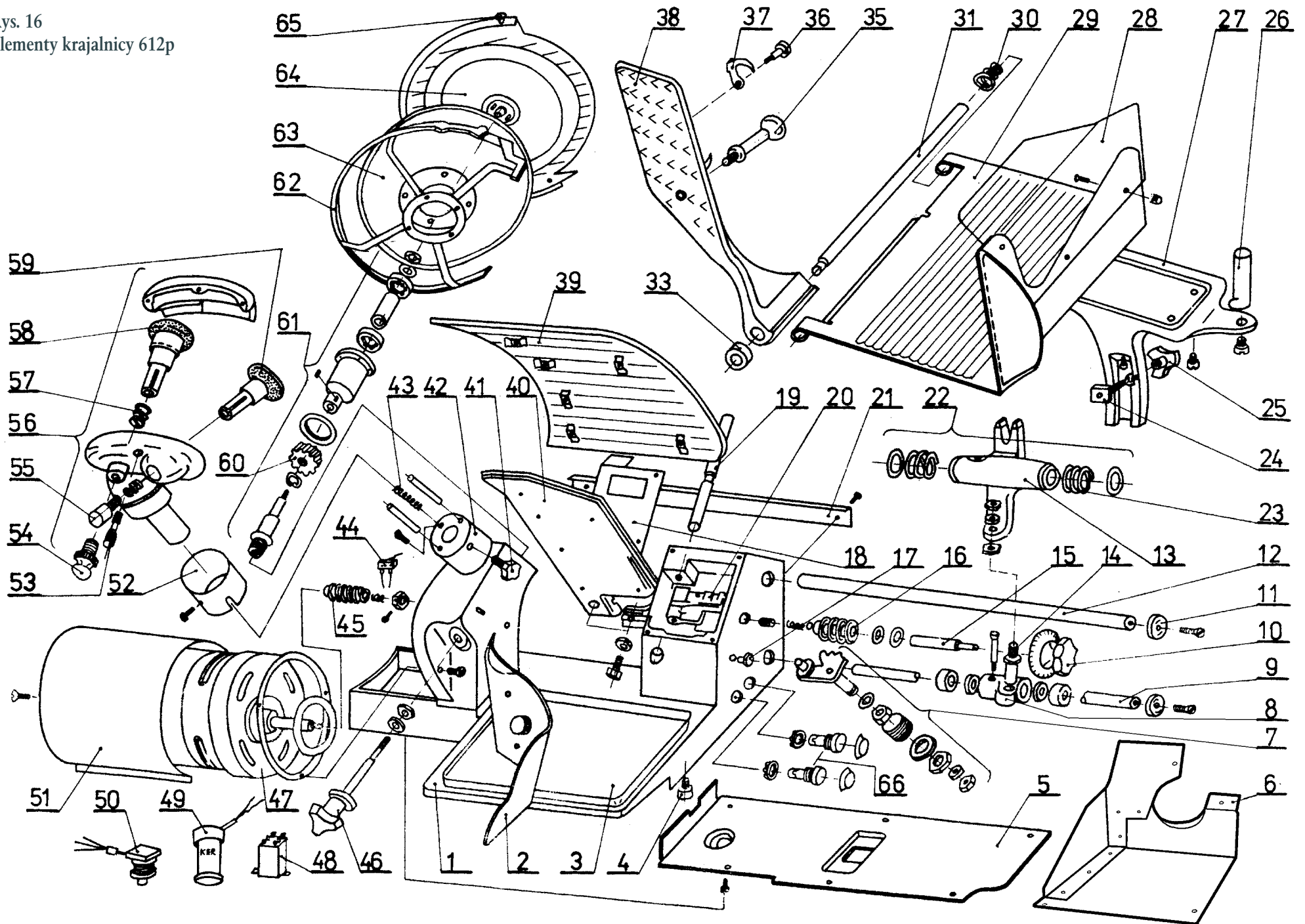


Rys. 16  
Elementy krajalnicy 612p



**KATALOG CZĘŚCI ZAMIENNYCH**

Lp.	Nr części	Nazwa elementu
1	101	Korpus główny
2	035	Prowadnica plastra kpl
3	001	Taca
4	040	Nóżka
5	018	Ośłona instalacji elektrycznej
6	016	Ośłona przycisków
7	130	Podzespół zębátky
8	170	Tuleja ślizgowa kpl
9	104	Prowadnik tulei ślizgowej
10	150	Pokrętko regulatora kpl
11	106	Ośłona prowadnika
12	103	Prowadnik ślizgowy
13	165	Korpus posuwu kpl
14	162	Trzpień mimośrodowy
15	114	Wałek ślimaka
16	116	Ślimak regulatora
17	060	Lampka sygnalizacyjna
18	018	Ośłona regulatora
19	112	Trzpień regulatora
20	140	Suwak regulatora kpl
21	006	Listwa przednia
22	160	Podzespół posuwu
23	166	Sprężyna zderzakowa
24	415	Śruba mocująca kpl
25	222	Pokrętko stołu
26	413	Rękojeść stołu
27	412	Wspornik stołu
28	405	Ośłona stołu
29	420	Płyta stołu kpl
30	402	Sprężyna stożkowa
31	401	Prowadnik płyty dociskowej
32	092	Pojemnik z olejem
33	462	Tulejka dystansowa
34	3001	Hak
35	451	Uchwyt płyty dociskowej
36	3003	Wkręt haka
37	3004	Podkładka haka

Lp.	Nr części	Nazwa elementu
38	450	Płyta dociskowa kpl
39	025	Płyta oporowa kpl
40	021	Płyta wzmacniająca
41	220	Pokrętko ostrzarki kpl
42	210	Korpus przekładni kpl
43	208	Sprężyna ostrzarki
44	215	Mikrowyłącznik pokrywy noża
45	264	Ślimak silnika
46	230	Śruba ściąająca kpl
47	260	Silnik kpl
48	RUC	Przełącznik włączający
49	KER	Kondensator rozruchowy
50	PR-5	Przełącznik rozruchowy
51	270	Ośłona silnika kpl
52	306	Ośłona ostrzarki
53	312	Śruba mocująca ostrzarki
54	303	Odciągacz
55	301	Popychacz
56	300	Ostrzarka noża kpl
57	302	Sprężyna popychacza
58	330	Podzespół ściernicy gładzącej
59	320	Podzespół ściernicy ostrzącej
60	293	Koło ślimakowe
61	290	Podzespół łożyskowania noża
62	225	Ośłona ostrza noża
63	281	Nóż kołowy
64	240	Pokrywa noża
65	247	Uchwyt pokrywy noża
66	EA22	Elementy sterownicze

**Uwaga:**

*Lp. oznacza numer elementu, zgodnie z rysunkiem zestawieniowym krajalnicy, w instrukcji obsługi*

Przy zamawianiu części i podzespołów zamiennych krajalnicy 612p należy podać następujące dane:

- |                               |   |
|-------------------------------|---|
| 1 Numer fabryczny krajalnicy  | 2 Numer fabryczny części lub podzespołu |
| 3 Nazwę części lub podzespołu | 4 Żądaną ilość                          |